

lampada cassetta • light plant box



Funzionali di giorno e **scenografiche** di notte, le lampade di questa collezione grazie alla possibilità di essere dotate di **kit** illuminanti **garantiti** e **certificati** sia per l'**indoor** che per l'**outdoor**, sanno arredare con la forza e la bellezza della luce ogni ambiente creando **atmosfera suggestive** ed **esclusive**.

Functional by day and **scenographic** by night, the lamps in this collection can be fitted with lighting **kits** that are **guaranteed** and **certified** for **indoor** and **outdoor** use. The finishing power and beauty of the light creates an **exclusive** and **evocative atmosphere** in any setting.

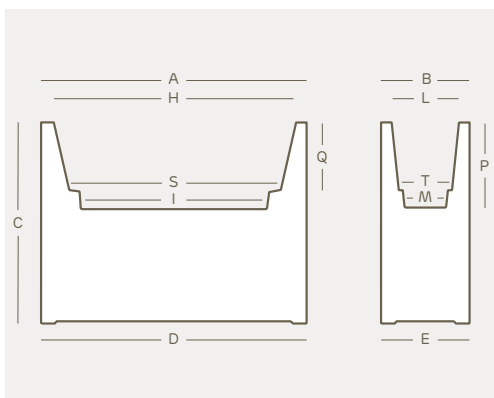
100% Recyclable	Lightweight	Antishock	U.V. Resistant	-65° C + 85° C Resistant

i valori riportati si riferiscono a quanto specificato nella scheda tecnica del produttore delle materie prime
the values shown refer to the specifications in the technical sheet of the raw materials producer

*le lampade dispongono di un **kit luce** già installato.
the lamps are supplied with a **light kit** already installed.

*le lampade outdoor dispongono di una **canaletta di scolo**.
the outdoor lamps are supplied with a **drainage tube**.

*le lampade outdoor sono dotate di **fori di drenaggio**, all'interno e sul fondo dell'articolo, per favorire il deflusso dell'acqua in eccesso.
the outdoor lamps have **drainage holes** inside and on the base of the item to allow excess water to flow away.



versioni disponibili • available versions

kube high cassetta • plant box
kube high cassetta con ruote • plant box with castors

art.

indoor	outdoor	rgb indoor	rgb outdoor	size	A•D	B•E	C	H	I	L	M	P	Q	S	T
2745	2746	2747	2748	cm. 80	cm. 80	cm. 30	cm. 70	cm. 73	cm. 49	cm. 22	cm. 14	cm. 25	cm. 19	cm. 51	cm. 17
2701	2702	2703	2704	cm. 100	cm. 100	cm. 40	cm. 70	cm. 90	cm. 70	cm. 30	cm. 19	cm. 34	cm. 30	cm. 72	cm. 24

colors

98 neutro neutral